

M-V型ロケットの集中電源システム

瀬尾基治, 橋本正之, 田島道夫,
北川利行*

1. 概 要

M-Vロケットの集中電源は、従来のMシリーズロケットに対して数多くの新規設計を盛り込む事により、大幅な性能向上を果たしている。おもな運用面での改良点は次の2点である。

- ① 脱着可能なバッテリーとする事により、従来のような機体組み込み状態での充電方式から打上オペレーションと並行作業も可能となる取り外し充電方式とした。
- ② 集中電源の仕様を原則2機種（Aタイプ、Bタイプ）に絞り込んだ事により、各段搭載の互換性を実現する事ができた。

ただし、1段目についてはアクセス窓との位置関係から脱着運用を見送った。電源の内部結線はすべて同一となっており同機種間の互換性がある。また外部計装結線を変更することにより出力電圧を $\pm 18V$ と $+28V$ に設定できる。さらにすべての系が並列冗長構成となっており並列数の変更で電源容量の設定が可能である。

M-Vロケットの各号機における電源の搭載履歴を表1に示す。

図1に内部結線図、図2～5に外形寸法を示す。

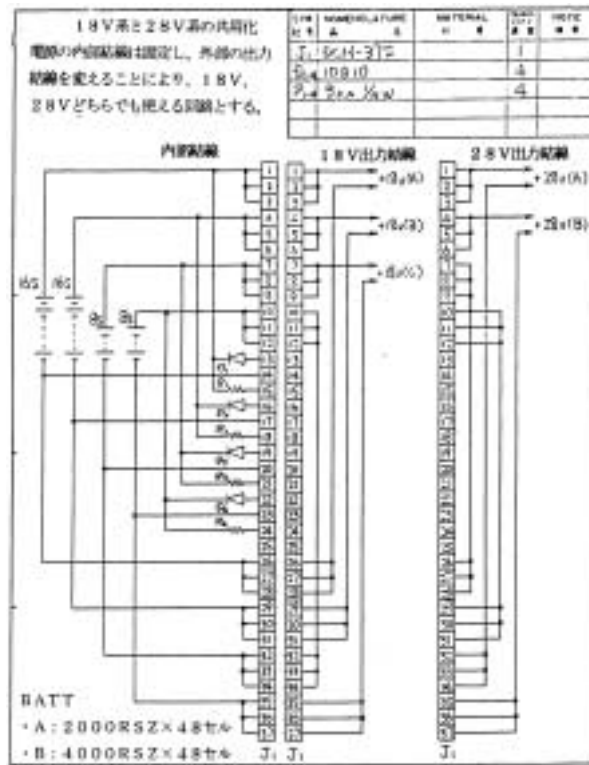


図1 M-V搭載電源内部結線図 (A,B 共通)

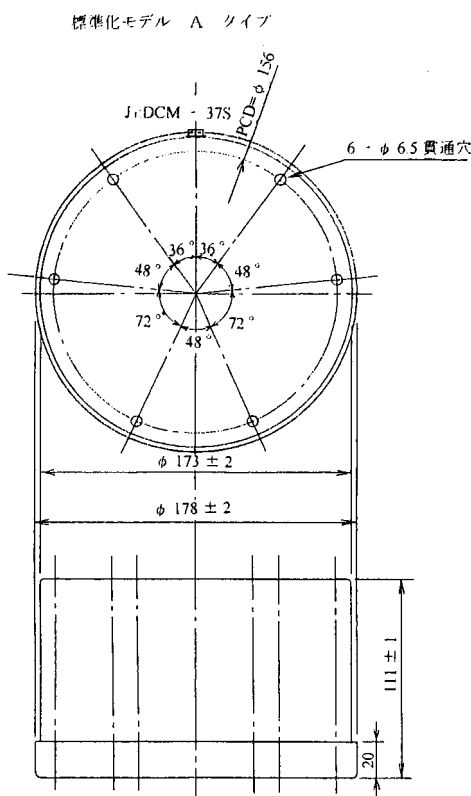


図2 外形寸法図 (A)

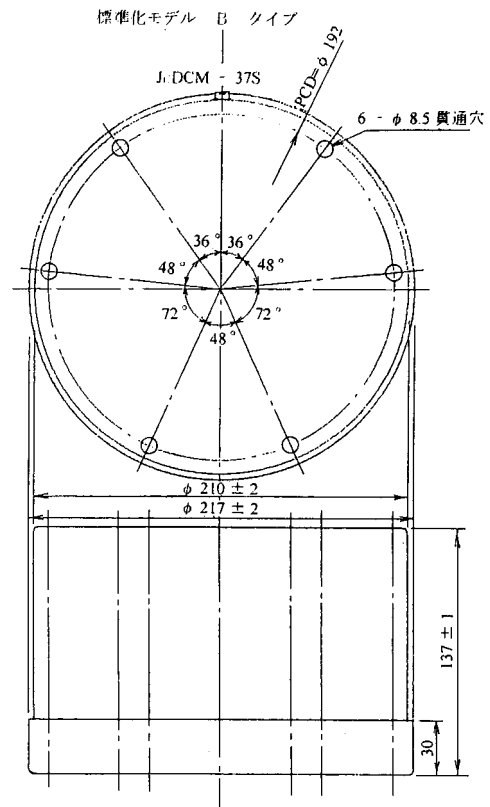


図3 外形寸法図 (B)

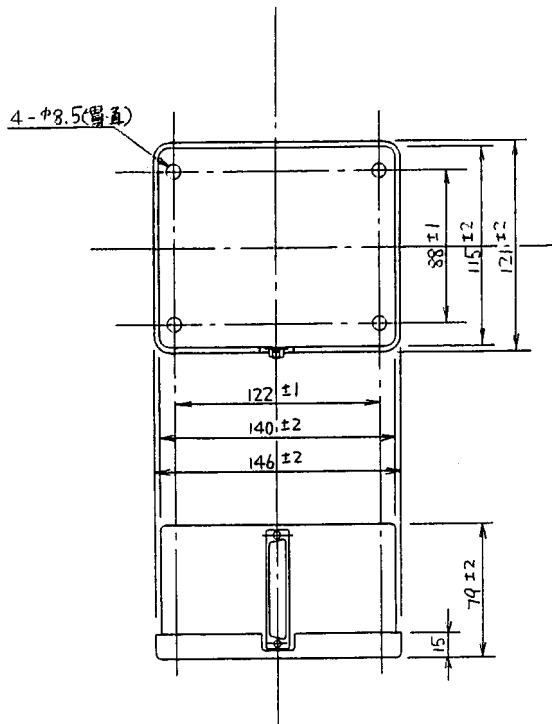


図4 外形寸法図

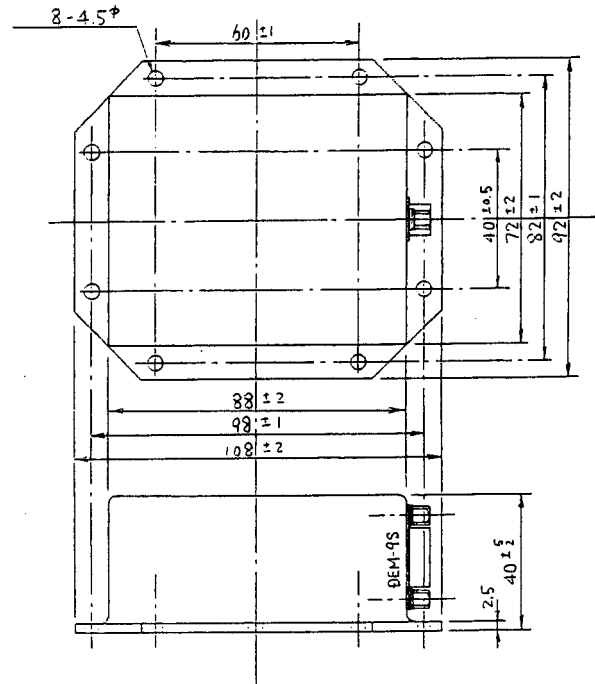


図5 外形寸法図

表1 M-Vロケット集中電源搭載履歴

	B1PL 部	B2PL 部	B3PL 部	B4PL 部	備 考
1号機	Aタイプ × 2 Bタイプ × 2	Aタイプ × 1 Bタイプ × 3	Aタイプ × 3 Bタイプ × 1	B4PL-PS × 1	PF計測のため B4PL-PS を追加
3号機	Aタイプ × 2 Bタイプ × 2	Aタイプ × 1 Bタイプ × 3	Aタイプ × 1 Bタイプ × 1 Cタイプ × 2	B4PL-PS × 1	B3PL部軽量化のために新開発の ニッケル・水素蓄電池を搭載 PF計測のため B4PL-PS を追加
4号機	Aタイプ × 2 Bタイプ × 2	Aタイプ × 1 Bタイプ × 3	Aタイプ × 3 Bタイプ × 1 BAT-L		±18V系の容量増加のため B3PL 部に BAT-L(リチウム一次電池)を追加

集中電源仕様 Aタイプ：48/2000RSZ(2.0Ah,ニッケル・カドミウム蓄電池×48セル) 添付図-2 (A)
 Bタイプ：48/4000RSZ(4.0Ah,ニッケル・カドミウム蓄電池×48セル) 添付図-3 (B)
 Cタイプ：48/1800PFZ(1.8Ah,ニッケル・水素蓄電池×48セル) 添付図-4
 B4PL-PS：24/270RSZ(0.27Ah,ニッケル・カドミウム蓄電池×48セル) 添付図-5
 BAT-L：(0.88Ah・リチウム一次電池)

2. 集中電源の管理・運用

集中電源の運用は、動作チェック中における外部電源の電流および電圧のモニタならびに内部電源各系の出力電圧、消費電力量、残存容量、充放電等の管理などである。

表2にM-V-1号機での放電電気量管理データを示す。

表3にM-V-1号機の出力電圧管理データを示す。

表2 M-V-1搭載集中電源

日付				2/2	2/5	2/8					2/10		2/12		備 考
項 目 集中電源				GAチップ	動作チップ	内部通し	タイマ(1)	タイマ(2)	タイマ(3)	CN系チップ	電流テスト	EMV 動作機器	タイムスケジュール		
													動作チップ	X線増倍管	
段	電圧系	公称容量	消費電流(ピーク値)	mAh										分(%)以上	
		mAh	mA												
B 1	+18V	8000	5200	—	—	86.7	—	—	629.8	—	80.9	—	303.3	86(93)	*: 実際の負荷 はピーク値よりかなり小さ いため、参考 値である。
	-18V	4000	220	—	—	3.7	—	—	26.6	—	3.4	—	12.8	1054(96)	
	+28V	16000	30100	—	—	501.7	3344.4	1003.3	3294.3	133.8	3979.9	—	1755.8	*27(86)	
B 2	+18V(A)	12000	5180	719.4	97.8	86.3	—	—	627.4	—	80.6	—	302.2	131(94)	りかなり小さ いため、参考 値である。
	+18V(B)	12000	4133	574.0	78.1	68.9	—	—	500.6	—	64.3	—	241.1	165(94)	
	-18V	6000	1113	154.6	21.0	18.6	—	—	134.8	—	17.3	—	64.9	310(95)	
	+28V	8000	7600	1055.6	143.6	126.7	844.4	253.3	831.8	130.9	1004.9	—	443.3	*57(91)	
B 3	+18V	8000	5020	697.2	94.8	83.7	—	—	608.0	—	78.1	—	292.8	89(93)	
	-18V	4000	1180	163.9	22.3	19.7	—	—	142.9	—	18.4	—	68.8	193(95)	
	+28V(A)	8000	5210	723.6	98.4	86.8	—	—	631.0	—	81.0	—	303.9	85(93)	
	+28V(B)	4000	8100	1125.0	153.0	135.0	900.0	270.0	886.5	87.7	1071.0	44.4	472.5	*25(85)	
B 4	+14V	270	1000	41.7	—	—	total 33.3				44.4	—	58.3	*12(75)	
	-14V	270	1000	41.7	—	—	total 33.3				44.4	—	58.3	*12(75)	

表3 M-V-1搭載集中電源出力電圧一覧

日 付			2/2	2/5	2/8	2/10	2/12	凡例 INT: テスト直前の電池開路電圧 EXT: テスト中の外部電圧 単位: V	フライト中の 出力電圧
集中電源	電圧系	電圧	単位: V						
			2/2	2/5	2/8	2/10	2/12		
B 1	+18V	INT	—	—	19.41	20.00	19.61	図-6-1	
		EXT	—	—	18.05	18.05	18.05		
	-18V	INT	—	—	-19.22	-19.90	-19.61	図-6-2	
EXT		—	—	-18.03	-18.03	-18.03			
	+28V	INT	—	—	30.12	30.90	30.59	図-6-3	
B 2	+18V (A)	INT	19.51	19.31	19.22	19.41	19.31	図-7-1	
		EXT	18.05	18.05	18.05	18.05	18.05		
	+18V (B)	INT	19.41	19.22	19.12	19.80	19.51	図-7-2	
		EXT	18.05	18.05	18.05	18.05	18.05		
-18V	INT	-19.51	-19.41	-19.31	-19.80	-19.61	図-7-3		
	EXT	-18.05	-18.05	-18.05	-18.05	-18.05			
	+28V	INT	30.12	29.96	29.80	29.96	29.96	図-7-4	
B 3	+18V	INT	19.51	19.22	19.12	19.61	19.41	図-8-1	
		EXT	18.05	18.05	18.05	18.05	18.05		
	-18V	INT	-19.41	-19.12	-19.02	-19.61	-19.41	図-8-2	
		EXT	-18.03	-18.03	-18.03	-18.03	-18.03		
	+28V (A)	INT	29.96	29.80	29.49	30.27	29.96	図-8-3	
		EXT	29.07	29.07	29.07	29.07	29.07		
+28V (B)	INT	29.96	29.80	29.49	30.27	29.96	図-8-4		
	EXT	29.07	29.07	29.07	29.07	29.07			
B 4	+14V	INT	—	—	—	—	—		
	-14V	INT	—	—	—	—	—		

3. 各集中電源の動作状況

タイムスケジュール中、PS モニタ回路 OFF 以降の集中電源各系の出力電圧モニタは、テレメータデータによる。

打上後ロックオフするまでの間の M-V-1 号機データを例として図 6-1～図 8-4 に示す。
それぞれの系のフライトデータ状況を次項に述べる。

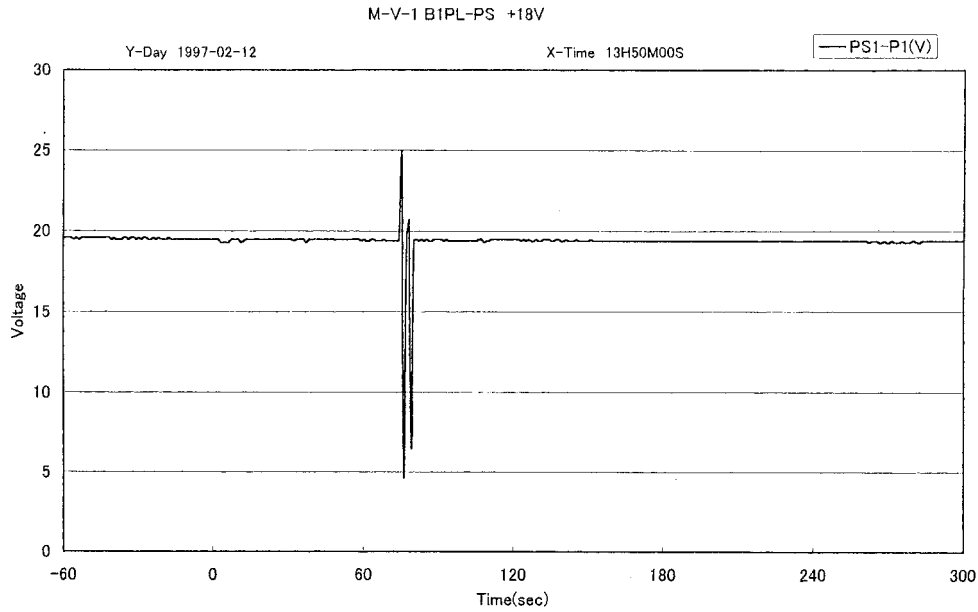


図 6-1 M-V-1 飛翔中出力電圧データ

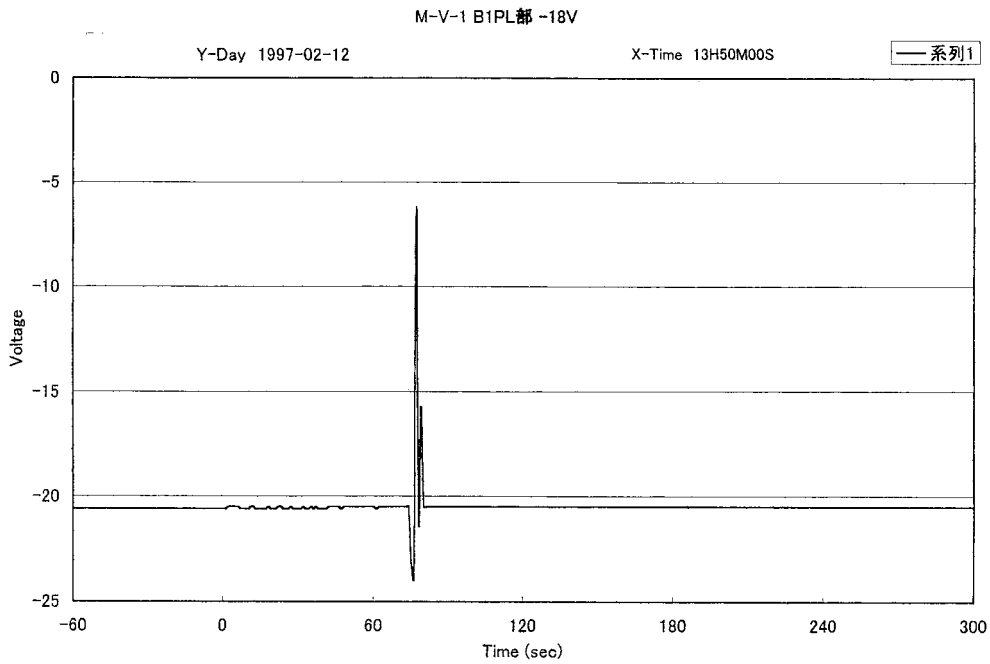


図 6-2 M-V-1 飛翔中出力電圧データ

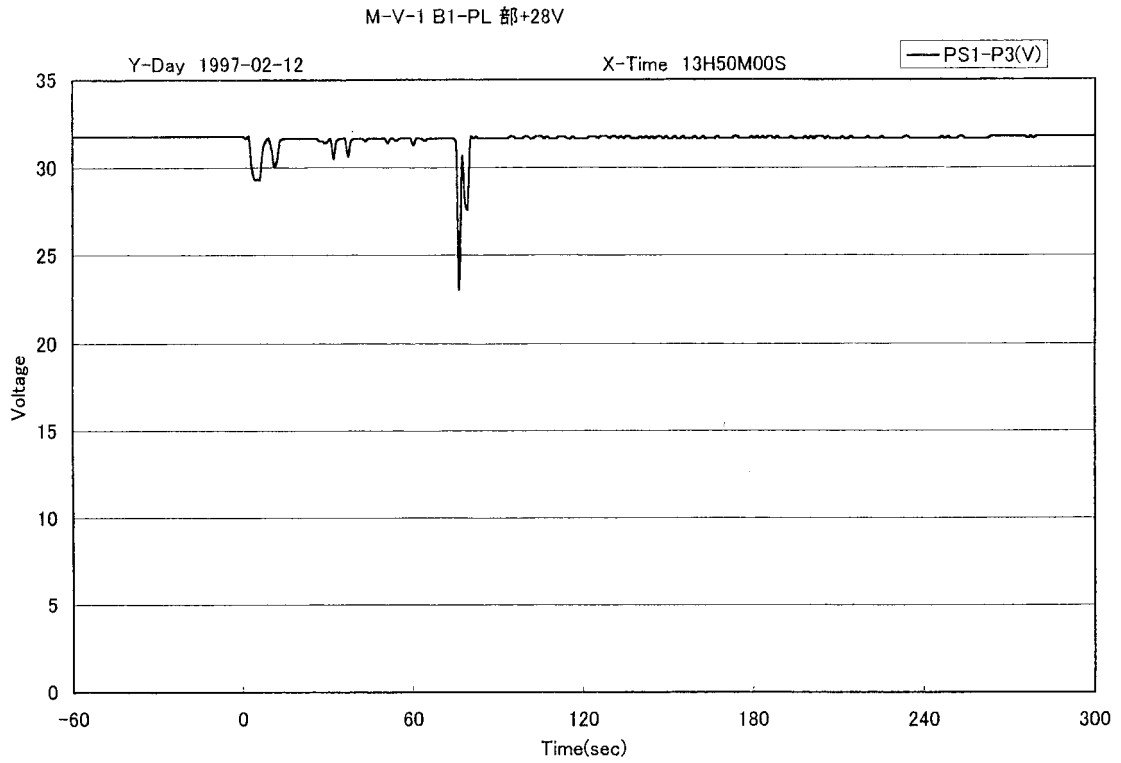


図6-3 M-V-1 飛翔中出力電圧データ

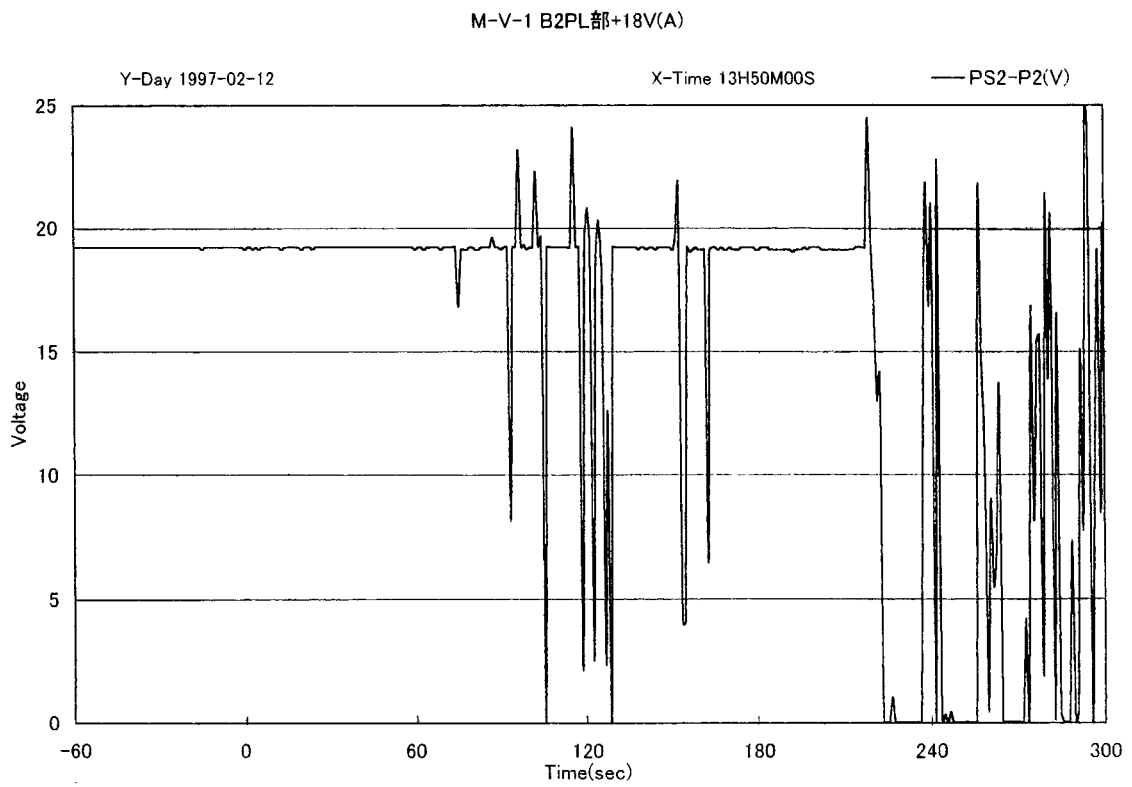


図7-1 M-V-1 飛翔中出力電圧データ

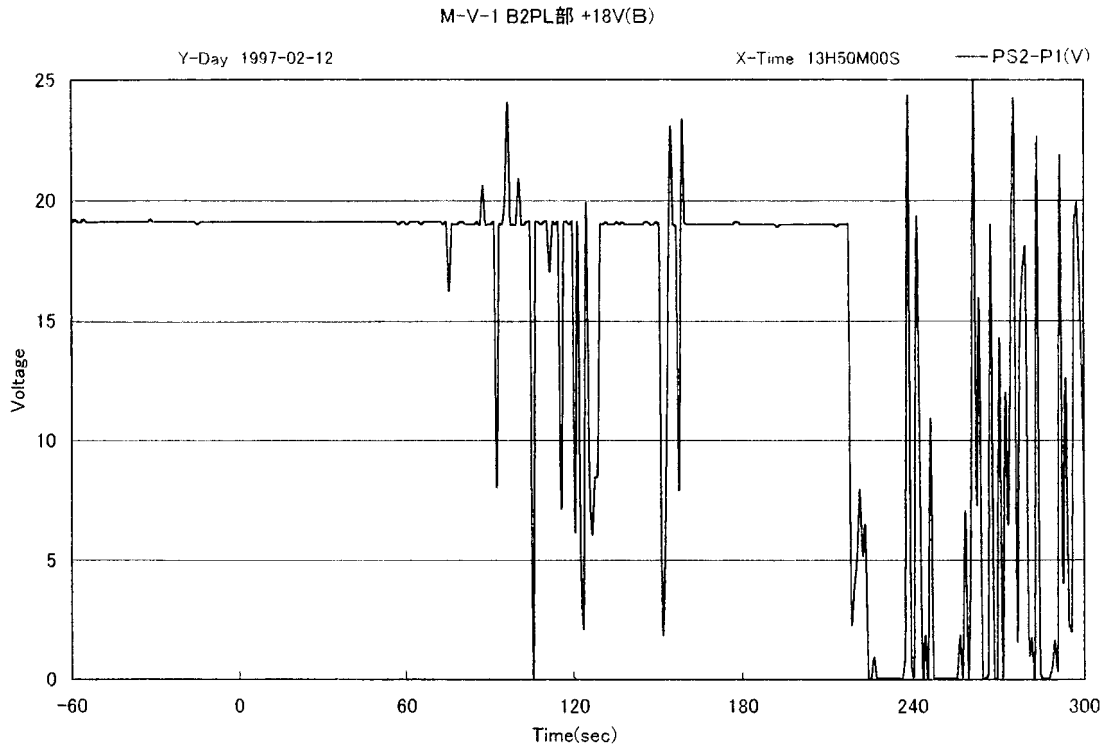


図 7-2 M-V-1 飛翔中出力電圧データ

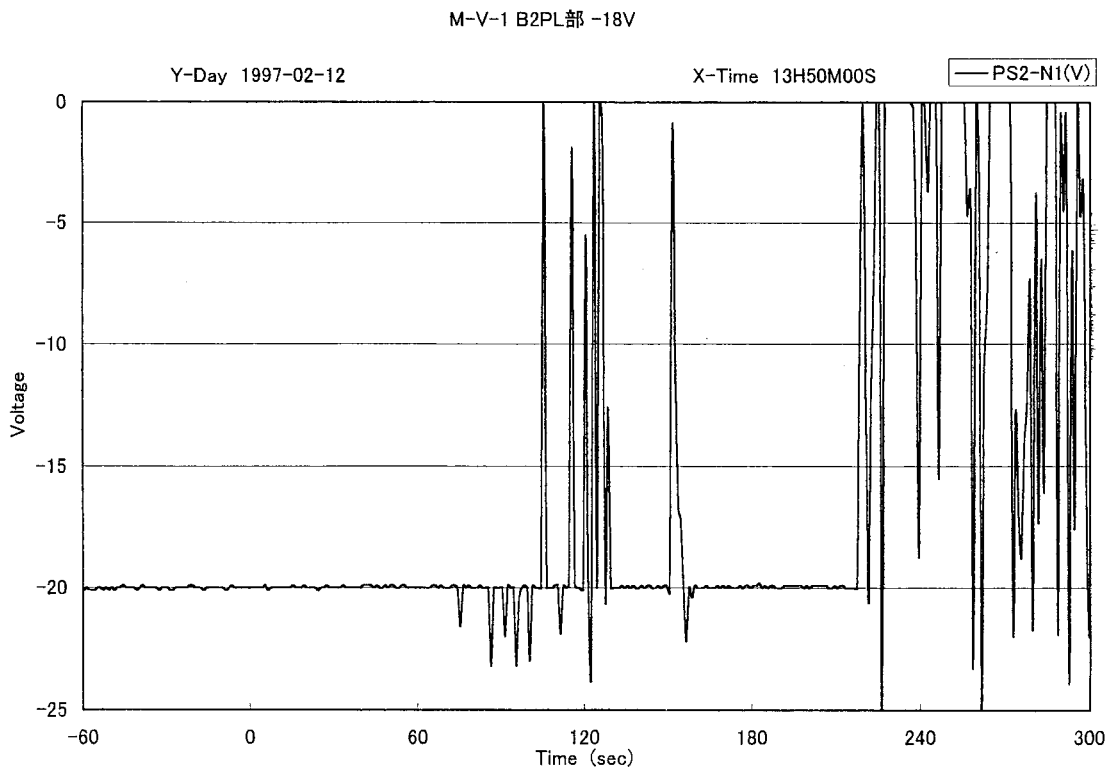


図 7-3 M-V-1 飛翔中出力電圧データ

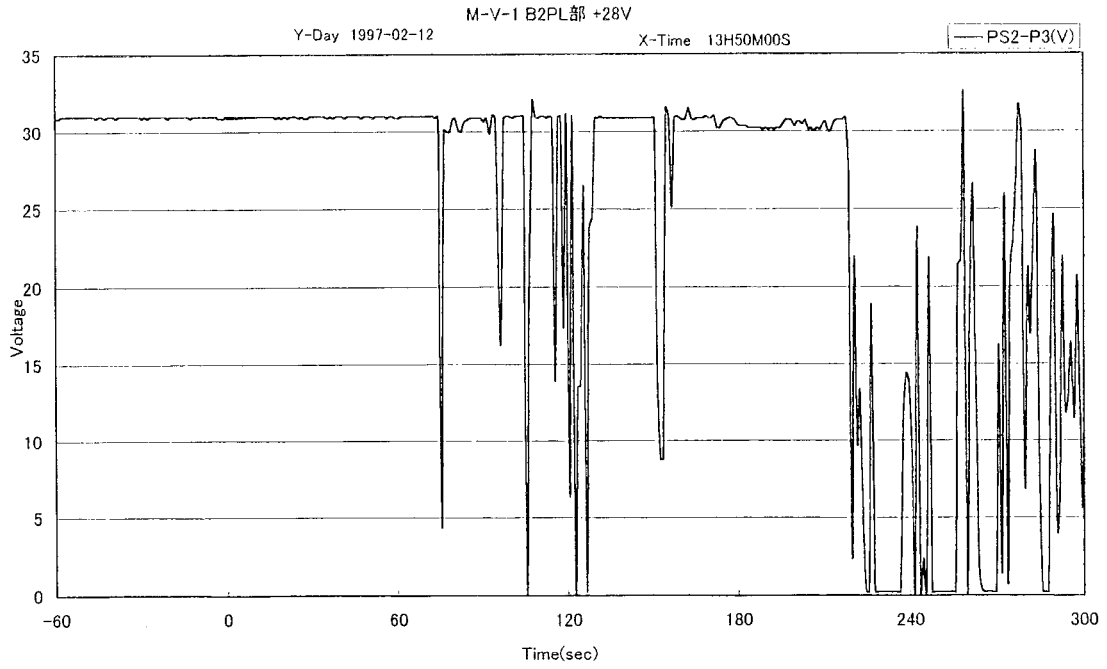


図7-4 M-V-1 飛翔中出力電圧データ

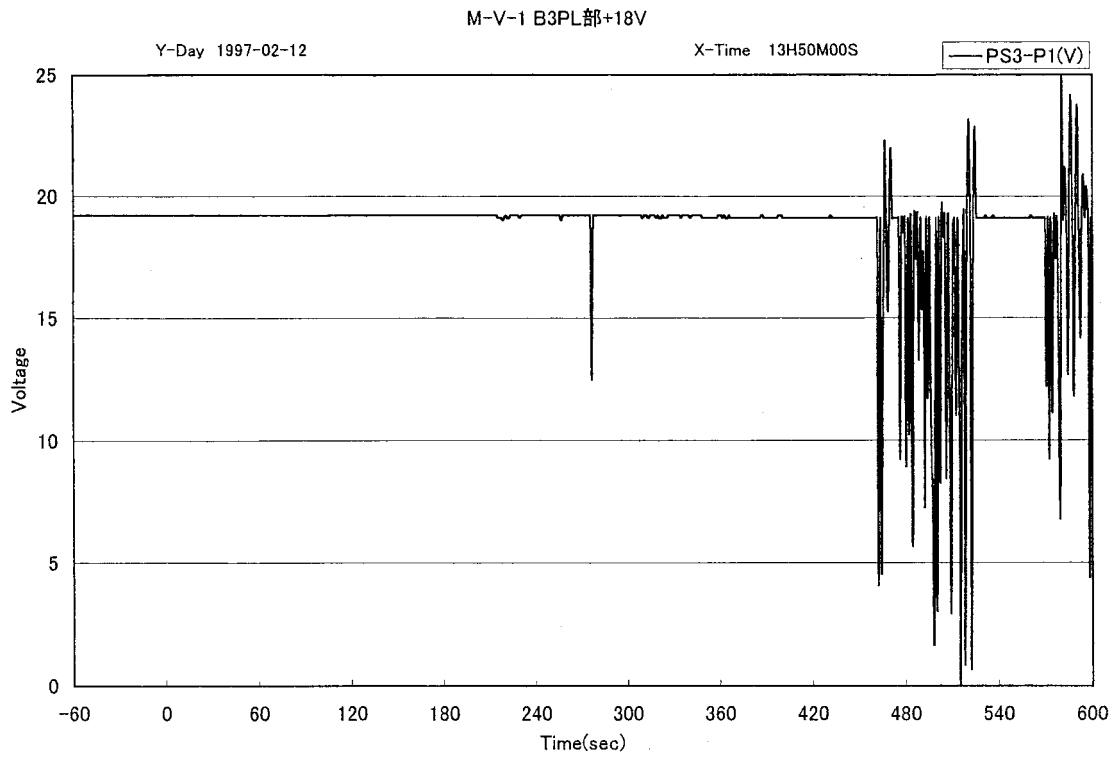


図8-1 M-V-1 飛翔中出力電圧データ

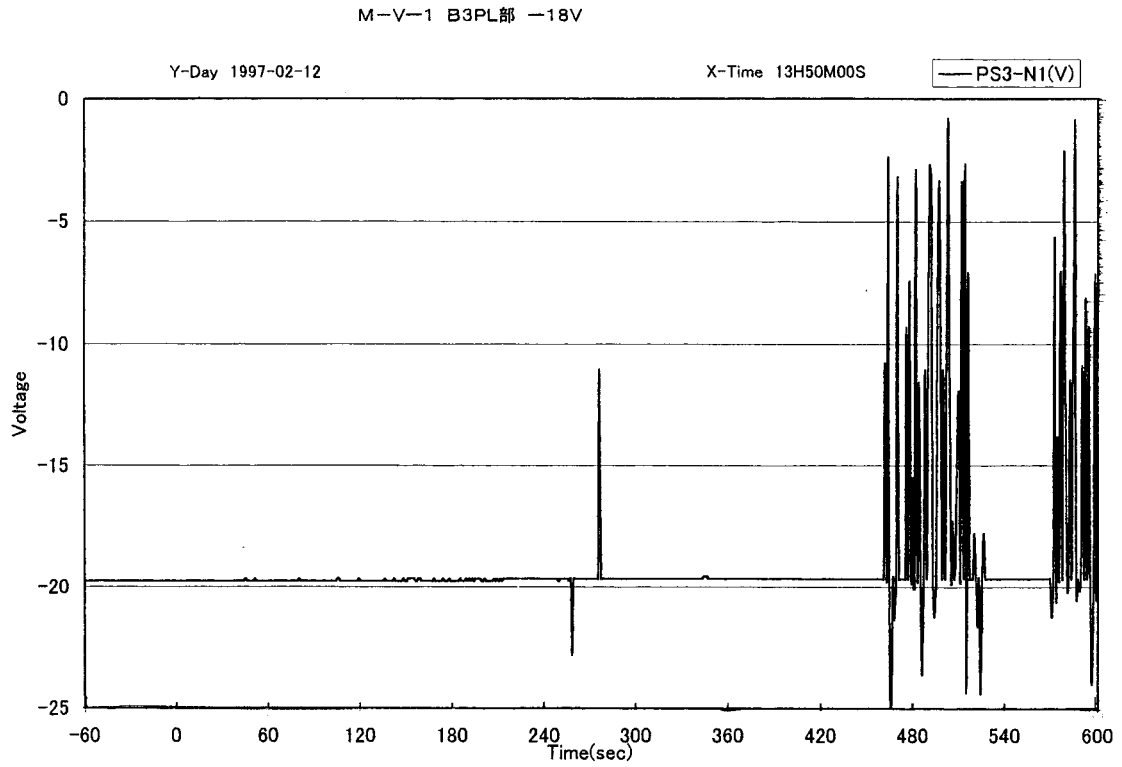


図 8-2 M-V-1 飛翔中出力電圧データ

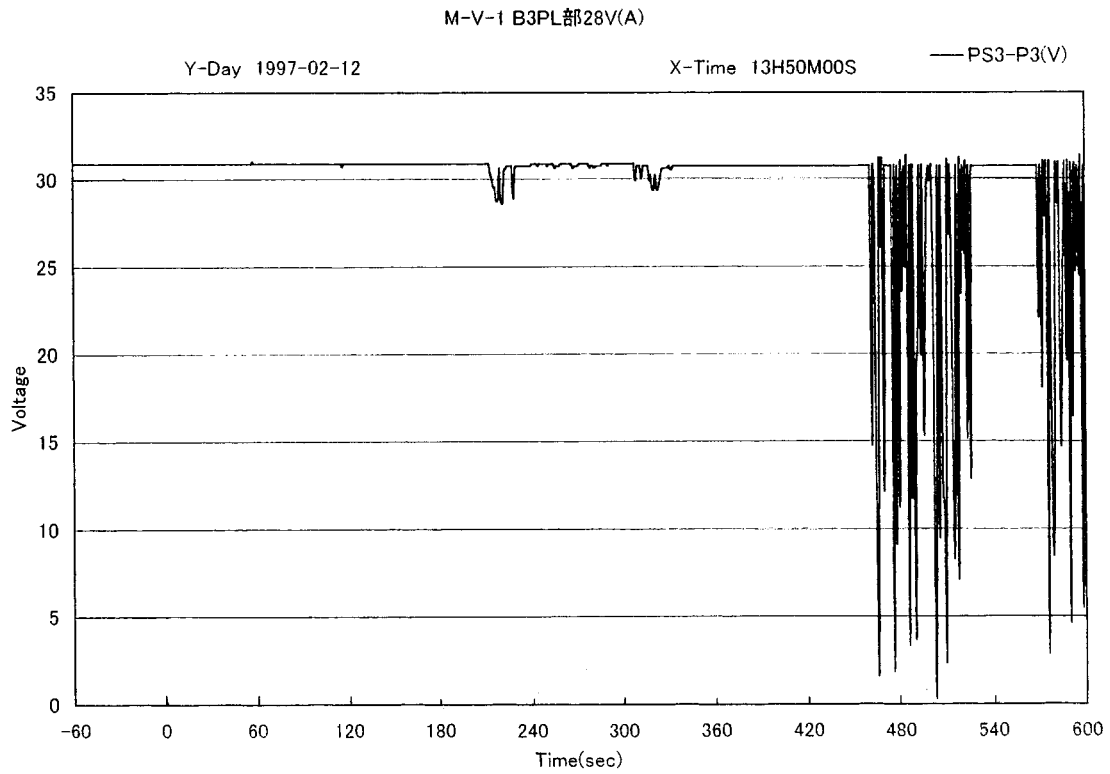


図 8-3 M-V-1 飛翔中出力電圧データ

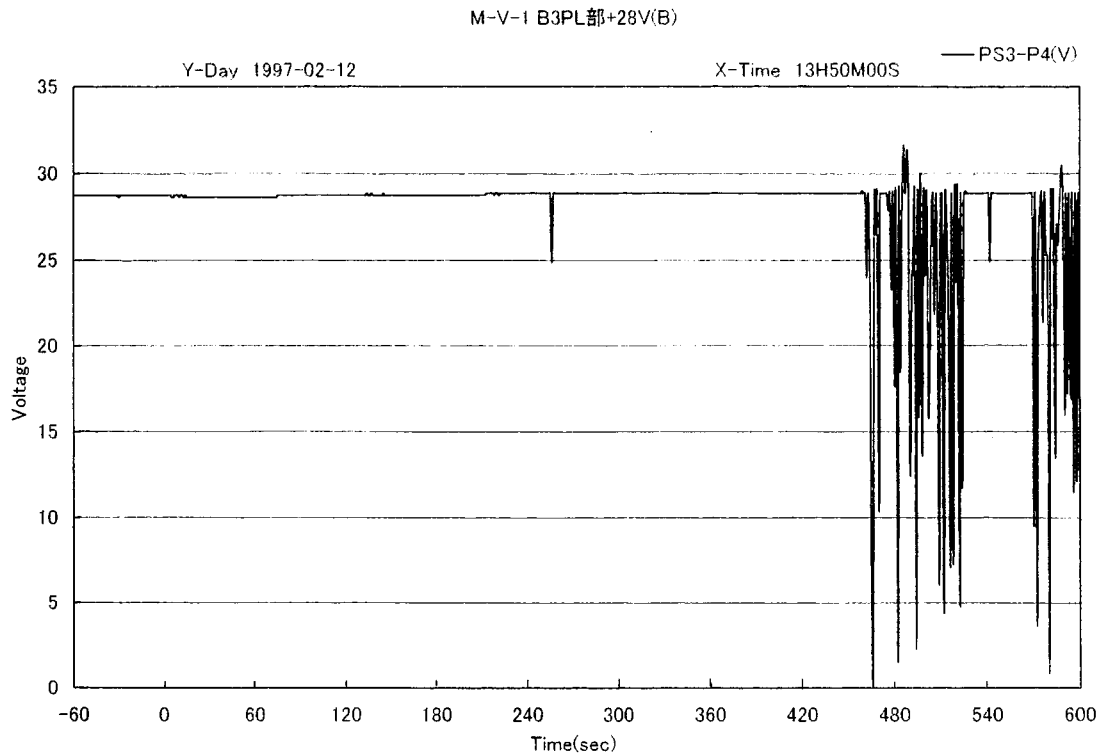


図8-4 M-V-1 飛翔中出力電圧データ

3.1 B1 PL 部フライトデータ状況 (図6-1～3)

飛翔中の出力電圧はB1部の3系統いずれも正常であつた。+28V系に見られる約2.5V程度のパルス状電圧降下は、電磁弁駆動に同期する電圧降下と推定される。

3.2 B2 PL 部フライトデータ状況 (図7-1～4)

飛翔中に使用したリアルタイムモニタ画面での出力電圧については、KSC局でのテレメータデータのみを使用しているため、噴煙による電波減衰の影響により76秒近辺より163秒近辺に至るまでの受信状態が悪く、この間の電源の状態を出力電圧から直接的に判断することは困難である。

しかし、宮崎ダウンレンジ局テレメータデータもマージして再生した図-7から、この間も各電圧は正常であつた事がわかる。

3.3 B3 PL 部フライトデータ状況 (図8-1～4)

3.2項と同様、飛翔中の電源出力は正常であつたと判断される。なお、+28V(A)系で215秒以降、電磁弁の駆動と思われる負荷にともなうパルス状の電圧降下が見られる。

3.4 B4 PL 部フライトデータ状況

この電源系は、出力電圧をモニタする回路が無いためフライトデータが存在しないが、この電源を使用した搭載機器PF4-INSの作動状態は良好であつたことから飛翔中正常であつたと判断される。

4. まとめ

M-V-1, 3, 4号機に搭載された各電源の電力供給は全号機とも正常で搭載電源に起因する不具合等は発生していない。フライトデータは各号機ともほぼ同様の傾向を示している。

本改善で脱着可能な電源としたことにより、現在のNi-Cd電池以外の電源への変更が比較的容易である。

この結果、例えば一次電池に変える事による作業の簡素化、新開発の電池に変えることによる電源の軽量化等が計れる。

今後の課題としては、

- ① テレメータによる飛行中の消費電流の計測が可能であれば、搭載機器の異常発生時の原因究明に役立つと考えられる。今後導入に努力したい。
- ② B1 PL部は構造上取り外し作業が困難なため、1, 3, 4号機では機側充電で対応した。
5号機からはこの点改善を行い、チェックアウト室より地上回線を使用し、搭載状態で充電を行う予定である。