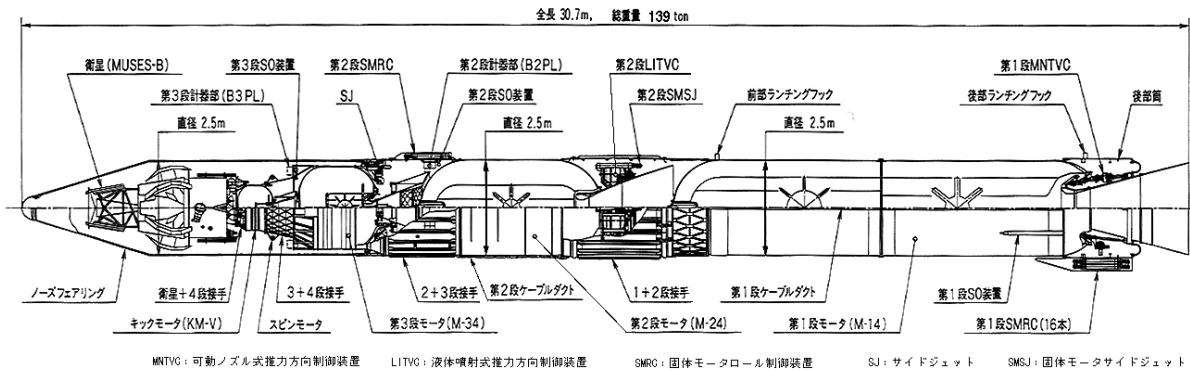


固体燃料ロケット M-Vロケット

Mロケットシリーズは、科学衛星や探査機を打ち上げるために開発された、固体燃料ロケットです。1号機の打上げ以来、途中4号機の失敗があったものの、2機の太陽系探査機と、4機の天文衛星を軌道に乗せてきました。2006年9月の7号機による「ひので」の打上げで、その役目を終了しました。その成果は、イプシロンロケットに引き継がれています。



M-V-1号機断面図



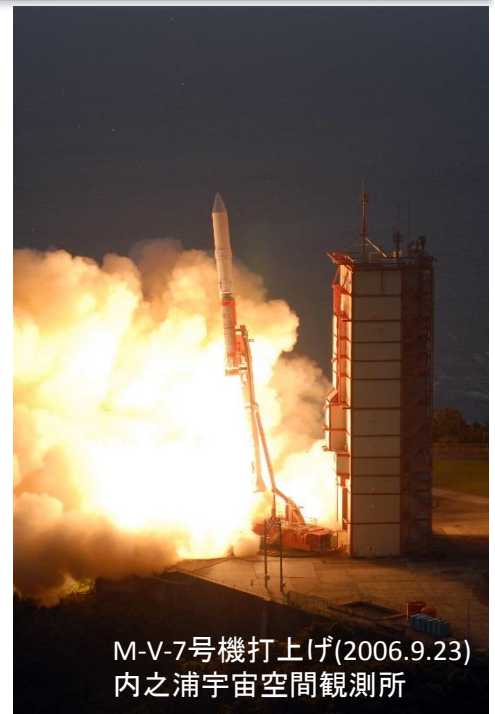
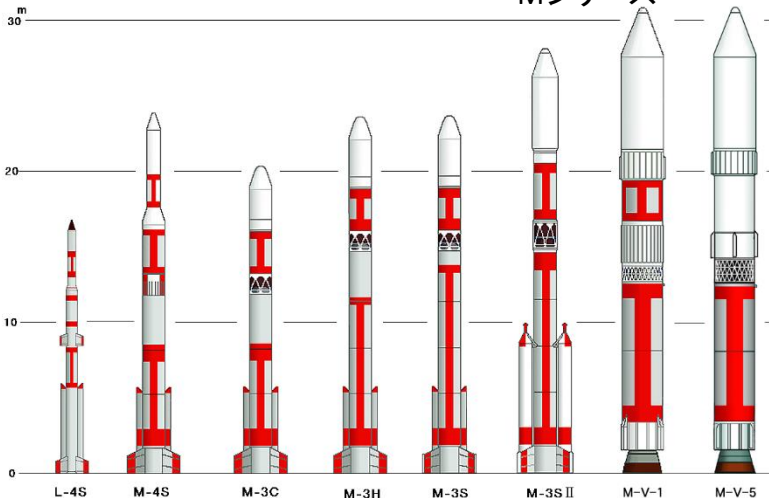
M-Vロケットの大きさ

全長: 30.7m
直径: 2.5m
重さ: 139トン

M-Vロケットで打ち上げられた科学衛星・探査機

- 1号機 (1997.2.12): 電波天文衛星「はるか」
- 3号機 (1998.7.4): 火星探査機「のぞみ」
- 5号機 (2003.5.9): 小惑星探査機「はやぶさ」
- 6号機 (2005.7.10): X線天文衛星「すざく」
- 8号機 (2006.2.22): 赤外線天文衛星「あかり」
- 7号機 (2006.9.23): 太陽観測衛星「ひので」

日本の科学衛星打上げロケット Mシリーズ



M-V-7号機打上げ (2006.9.23)
内之浦宇宙空間観測所